



Najszersza
oferta
pneumatyki
w Polsce

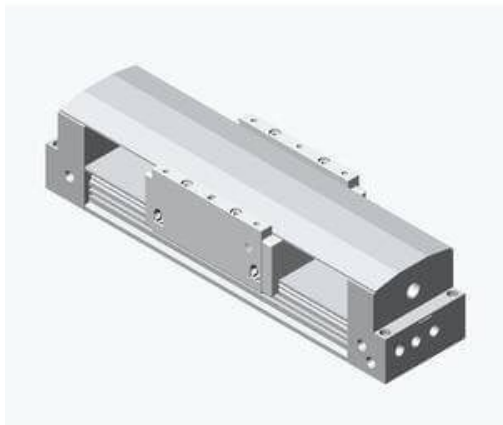


Szybka dostawa
24 h / 48 h



Biuro Obsługi Klienta
+48 71 799 45 81

Siłownik bez tłoka mechaniczny (ML1C40G-250H) - SMC



Numer artykułu SKU:
ML1C40G-250H

Numer artykułu producenta:

Tylko na zamówienie



OPIS PRODUKTU

DANE TECHNICZNE

Nr kat.

ML1C40G-250H