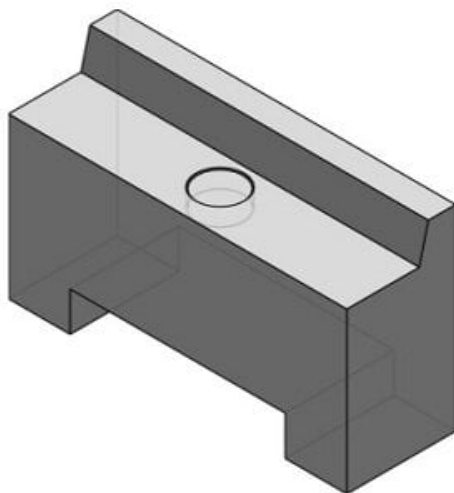




Blok końcowy prawy, ciśnienie robocze 1,0 MPa (ARM11ER) - SMC



**Numer artykułu SKU:
ARM11ER**

Numer artykułu producenta:

Czas wysyłki: Do 3-5 dni



OPIS PRODUKTU

DANE TECHNICZNE

Nr kat.	ARM11ER
---------	---------