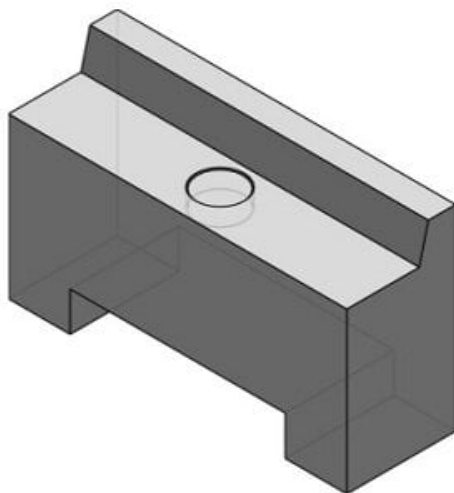




## Blok końcowy prawy, ciśnienie robocze 1,0 MPa (ARM11ER-3) - SMC



**Numer artykułu SKU:  
ARM11ER-3**

Numer artykułu producenta:  
-----

Czas wysyłki: 5 tygodni



### OPIS PRODUKTU

---

### DANE TECHNICZNE

Nr kat.	ARM11ER-3
---------	-----------