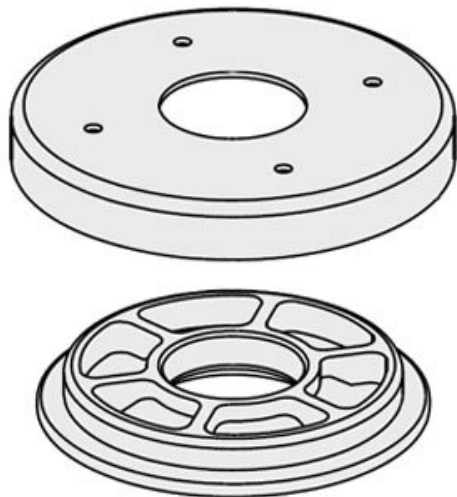




Zestaw adapterów (ZHP1-AD1B-A) - SMC



**Numer artykułu SKU:
ZHP1-AD1B-A**

Numer artykułu producenta:

Tylko na zamówienie



OPIS PRODUKTU

DANE TECHNICZNE

Nr kat.

ZHP1-AD1B-A