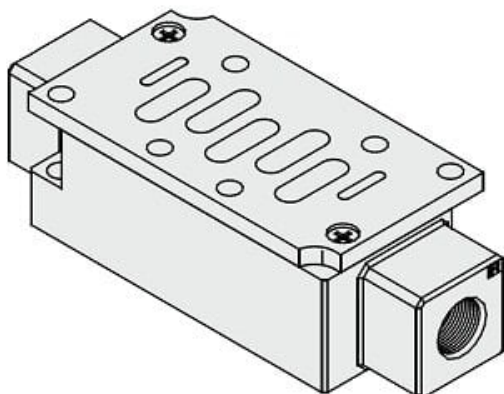




Indywidualne zasilanie ISO 2 (VV72-P-03) - SMC



**Numer artykułu SKU:
VV72-P-03**

Numer artykułu producenta:

Czas wysyłki: 5 tygodni



OPIS PRODUKTU

Dane techniczne

Rozmiar portu 3/8

Typ gwintu Rc

DANE TECHNICZNE

Nr kat.

VV72-P-03