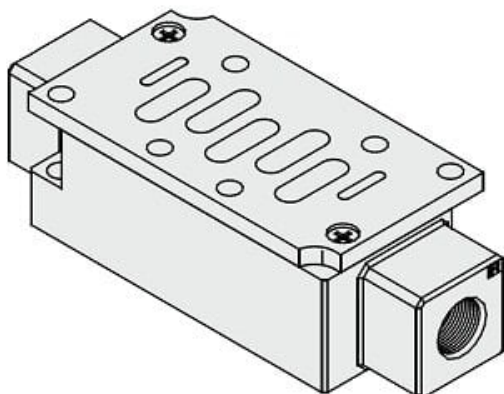




## Przekładka indywidualna, Rc1/2 (VV72-P-04) - SMC



**Numer artykułu SKU:  
VV72-P-04**

Numer artykułu producenta:  
-----

Czas wysyłki: 5 tygodni



## OPIS PRODUKTU

## DANE TECHNICZNE

Nr kat.

VV72-P-04