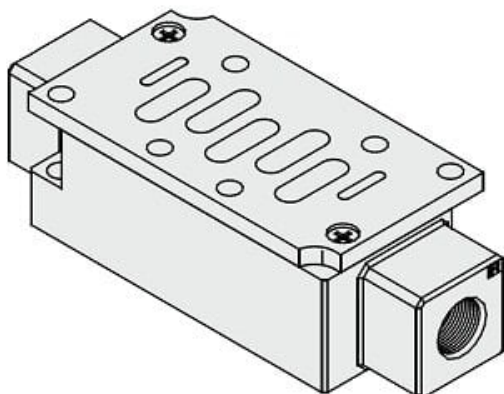




Indywidualne zasilanie ISO 2, G3/8 (VV72-R-03F) - SMC



Numer artykułu SKU:
VV72-R-03F

Numer artykułu producenta:

Czas wysyłki: 7 tygodni



OPIS PRODUKTU

Dane techniczne

Rozmiar portu 3/8

Typ gwintu G

DANE TECHNICZNE

Nr kat.

VV72-R-03F