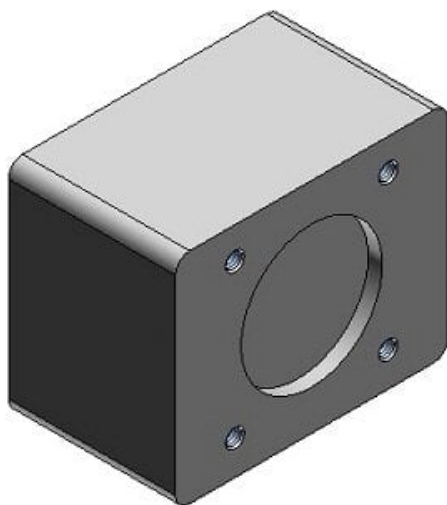




Koźnierz do LEFS32 (LEFS-MF32-NZ) - SMC



**Numer artykułu SKU:
LEFS-MF32-NZ**

Numer artykułu producenta:

Czas wysyłki: 7 tygodni



OPIS PRODUKTU

DANE TECHNICZNE

Nr kat.

LEFS-MF32-NZ