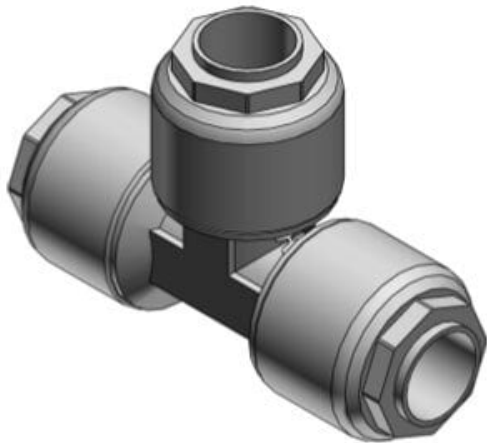




Złączka PFA, trójniki złączkowe, 3x 1/4 cala (LQ1T2A-TT2) - SMC



**Numer artykułu SKU:
LQ1T2A-TT2**

Numer artykułu producenta:

Czas wysyłki: 6 tygodni



OPIS PRODUKTU

Dane techniczne

Typ	T (Złączka rozgałęźna typu T)
Kombinacja wielkości	2A (1/4" x 5/32")
Typ przyłączy	T2 (Typ 2)
Pakowanie	Clean Packaging

DANE TECHNICZNE

Typ	T (złączka rozgałęźna typu T)	Nr kat.	LQ1T2A-TT2
Typ przyłączy	T2 (Typ 2)		
Kombinacja wielkości	2A (1/4" x 5/32")		
Pakowanie	czyste opakowanie		