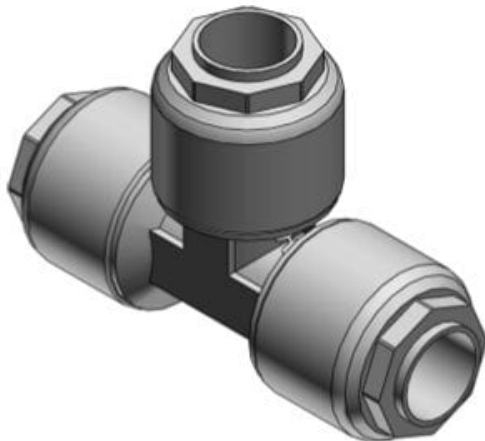




Złączka PFA, trójnik złączny 2x 3/8 cala (LQ1T3A-TT4) - SMC



Numer artykułu SKU:
LQ1T3A-TT4

Numer artykułu producenta:

Czas wysyłki: 7 tygodni



OPIS PRODUKTU

Dane techniczne

Typ	T (Złączka rozgałęźna typu T)
Kombinacja wielkości	3A (3/8" x 1/4")
Typ przyłączy	T4 (Typ 4)
Pakowanie	Clean Packaging

DANE TECHNICZNE

Typ	T (złączka rozgałęźna typu T)	Nr kat.	LQ1T3A-TT4
Typ przyłączy	T4 (Typ 4)		
Kombinacja wielkości	3A (3/8" x 1/4")		
Pakowanie	czyste opakowanie		