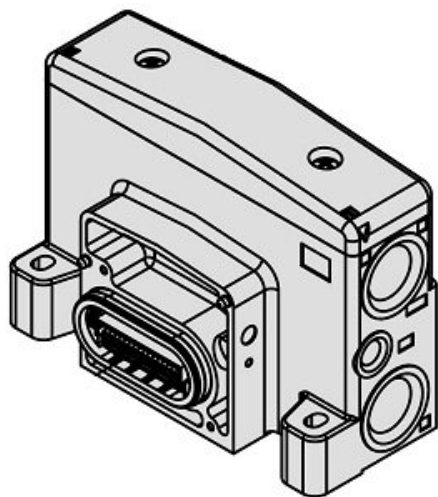




Płyta końcowa, zgodna z ISO15407-2, strona D (MES802D-03F) - SMC



**Numer artykułu SKU:
MES802D-03F**

Numer artykułu producenta:

Czas wysyłki: 7 tygodni



OPIS PRODUKTU

Dane techniczne

Rozmiar	Rozmiar 18 mm
Średnica tłoka	3/8
Typ gwintu	G
Specyfikacje pilota	Wewnętrzny pilot
Tłumik	Standardowy

DANE TECHNICZNE

Nr kat.

MES802D-03F