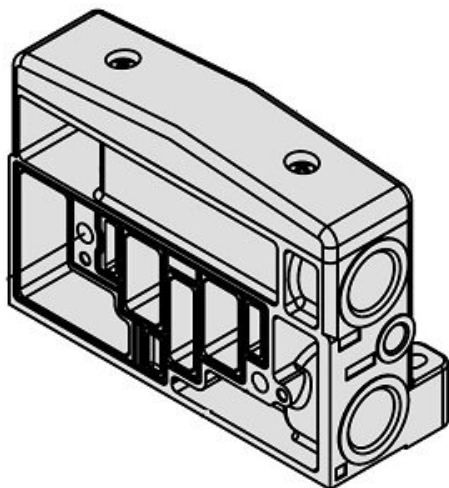




Płyta końcowa, zgodna z ISO15407-2, strona U (MES802U-03F) - SMC



**Numer artykułu SKU:
MES802U-03F**

Numer artykułu producenta:

Czas wysyłki: 7 tygodni



OPIS PRODUKTU

DANE TECHNICZNE

Nr kat.

MES802U-03F