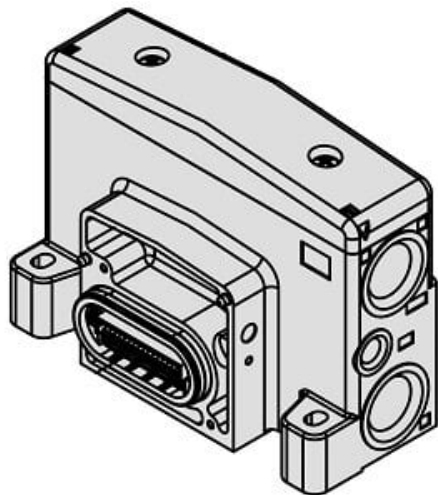




Płyta końcowa, zgodna z ISO15407-2, strona D (MES804D-04F) - SMC



**Numer artykułu SKU:
MES804D-04F**

Numer artykułu producenta:

Czas wysyłki: 5 tygodni



OPIS PRODUKTU

DANE TECHNICZNE

Nr kat.

MES804D-04F