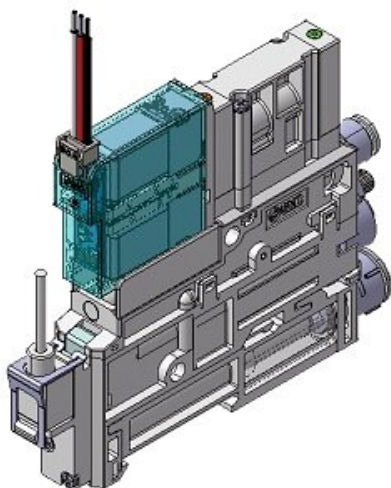




System pompy próżniowej, zasilanie i zwolnienie (ZK2P00K5DLA-06-B) - SMC



**Numer artykułu SKU:
ZK2P00K5DLA-06-B**

Numer artykułu producenta:

Czas wysyłki: 5 tygodni



OPIS PRODUKTU

Dane techniczne

Zawór zasilania / zawór zdmuchiwania	K (N.C. / N.C.)
Napięcie zasilania	5 (24V DC)
Czujnik ciśnienia/cyfrowy przekaźnik podciśnienia	D (Cyfrowy przekaźnik podciśnienia / 0 do -101 kPa / 2 wyjścia PNP / tylko jednostki SI)
Typ przyłącza elektr./kabel zaworów/kabel czujnika-przekaźnika podciśnienia	L [Wtyk miniaturowy L: - z kablem do zaworów; - z kablem do przekaźnika/czujnika ciśnienia]
Przyłącze podciśnienia (V)	06 (Przyłącze wtykowe $\varnothing 6$ mm)
Wspornik	B [Z jednym wspornikiem do montażu pojedynczego elementu (dołączone śruby montażowe)]
Przyłącze PE z gwintem wewnętrznym	Brak
Indywidualne zasilanie ciśnienia zdmuchiwania	Brak
Rodzaj długiej nakrętki zabezpieczającej obsługiwaną śrubokrętem	Brak
Zawór do regulacji przepływu zdmuchiwania	Brak

DANE TECHNICZNE

Napięcie zasilania	5 (24V DC)
Typ przyłącza elektrycznego	wtyk miniaturowy L
Wspornik	B [Z jednym wspornikiem do montażu pojedynczego elementu (dotychczasowe śruby montażowe)]
Przyłącze PE z gwintem wewnętrznym	brak
Czujnik ciśnienia/cyfrowy przełącznik podciśnienia	D (cyfrowy przełącznik podciśnienia, 0 do -101 kPa, 2 wyjścia PNP, tylko jednostki SI)
Indywidualne zasilanie ciśnienia zdmuchiwania	brak
Kabel czujnika/przełącznika podciśnienia	z kablem
Kabel zaworów	z kablem
Przyłącze podciśnienia (V)	06 (złączka wtykowa średnica D6)
Rodzaj długiej nakrętki zabezpieczającej obsługiwanej śrubokrętem	brak
Zawór do regulacji przepływu zdmuchiwania	brak
Zawór zasilania / zawór zdmuchiwania	K (NC/NC)

Nr kat.

ZK2P00K5DLA-06-B

Data wygenerowania podsumowania: 07.06.2026r, g. 12:26