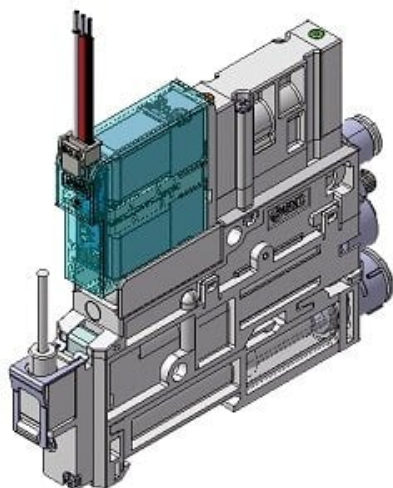




System pompy próżniowej, zasilanie i zwolnienie (ZK2P00K5HLA-08) - SMC



**Numer artykułu SKU:
ZK2P00K5HLA-08**

Numer artykułu producenta:

Czas wysyłki: 5 tygodni



OPIS PRODUKTU

Dane techniczne

Zawór zasilania / zawór zdmuchiwania	K (N.C. / N.C.)
Napięcie zasilania	5 (24V DC)
Czujnik ciśnienia/cyfrowy przekaźnik podciśnienia	H (Cyfrowy przekaźnik podciśnienia / -100 do 100 kPa / 2 wyjścia PNP / funkcja wyboru jednostek)
Typ przyłącza elektr./kabel zaworów/kabel czujnika-przekaźnika podciśnienia	L [Wtyk miniaturowy L: - z kablem do zaworów; - z kablem do przekaźnika/czujnika ciśnienia]
Przyłącze podciśnienia (V)	08 (Przyłącze wtykowe ø8 mm)
Wspornik	Brak
Przyłącze PE z gwintem wewnętrznym	Brak
Indywidualne zasilanie ciśnienia zdmuchiwania	Brak
Rodzaj długiej nakrętki zabezpieczającej obsługiwaną śrubokrętem	Brak
Zawór do regulacji przepływu zdmuchiwania	Brak

DANE TECHNICZNE

Napięcie zasilania	5 (24V DC)
Typ przyłącza elektrycznego	wtyk miniaturowy L
Wspornik	brak
Przyłącze PE z gwintem wewnętrznym	brak
Czujnik ciśnienia/cyfrowy przełącznik podciśnienia	H (cyfrowy przełącznik podciśnienia -100 do 100 kPa, 2 wyjścia PNP, funkcja wyboru jednostek)
Indywidualne zasilanie ciśnienia zdmuchiwania	brak
Kabel czujnika/przełącznika podciśnienia	z kablem
Kabel zaworów	z kablem
Przyłącze podciśnienia (V)	08 (złączka wtykowa średnica D8 mm)
Rodzaj długiej nakrętki zabezpieczającej obsługiwanej śrubokrętem	brak
Zawór do regulacji przepływu zdmuchiwania	brak
Zawór zasilania / zawór zdmuchiwania	K (NC/NC)

Nr kat.	ZK2P00K5HLA-08
---------	----------------