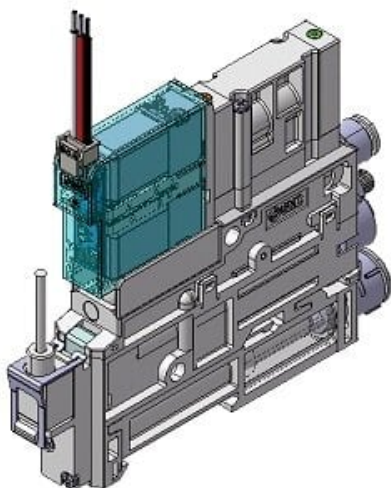




## System pompy próżniowej, zasilanie i zwolnienie (ZK2P00K5PLA-06) - SMC



**Numer artykułu SKU:  
ZK2P00K5PLA-06**

Numer artykułu producenta:  
-----

Czas wysyłki: 5 tygodni



### OPIS PRODUKTU

## Dane techniczne

Połączenie zaworu dopływowego i zaworu zwalniającego	Zawór zasilający: N.C.; Zawór zwalniający: N.C.
Napięcie Nominalne	24 V DC
Wyłącznik ciśnieniowy do czujnika próżni/ciśnienia	Czujnik ciśnienia; Zakres ciśnienia: 0 do -101 kPa; Wyjście analogowe 1 do 5 V
Złącze	Do zaworu zasilającego/zwalniającego: 300 mm (zespół złączki); Do przełącznika ciśnienia dla próżni: 2 m (przewód złączowy); Zespół czujnika ciśnienia: 3 m (z przewodem)
Port próżniowy (V)	Φ6 mm
Opcja a	Bez opcji
Opcja b	Bez opcji

### DANE TECHNICZNE

Napięcie zasilania	5 (24V DC)
Typ przyłącza elektrycznego	wtyk miniaturowy L
Wspornik	brak
Przyłącze PE z gwintem wewnętrznym	brak
Czujnik ciśnienia/cyfrowy przekaźnik podciśnienia	P (czujnik ciśnienia 0 do -101 kPa, wyjście analogowe 1 do 5 V)
Indywidualne zasilanie ciśnienia zdmuchiwania	brak
Kabel czujnika/przekaźnika podciśnienia	z kablem
Kabel zaworów	z kablem
Przyłącze podciśnienia (V)	06 (złączka wtykowa średnica D6)
Rodzaj długiej nakrętki zabezpieczającej obsługiwanej śrubokrętem	brak
Zawór do regulacji przepływu zdmuchiwania	brak
Zawór zasilania / zawór zdmuchiwania	K (NC/NC)

Nr kat.	ZK2P00K5PLA-06
---------	----------------