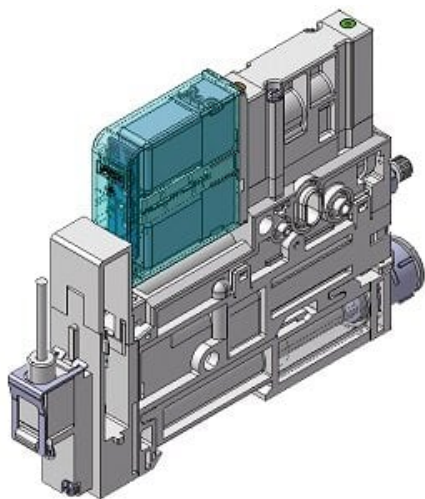




System pompy próżniowej do kolektora (ZK2Q00K5PL1A-06) - SMC



**Numer artykułu SKU:
ZK2Q00K5PL1A-06**

Numer artykułu producenta:

Czas wysyłki: 4 tygodnie



OPIS PRODUKTU

Dane techniczne

Zawór zasilania / zawór zdmuchiwania	K (N.C. / N.C.)
Napięcie zasilania	5 (24V DC)
Czujnik ciśnienia/cyfrowy przekaźnik podciśnienia	P (Czujnik ciśnienia / 0 do -101 kPa / wyście analogowe 1 do 5 V)
Typ przyłącza elektr./kabel zaworów/kabel czujnika- przekaźnika podciśnienia	L1 [Wtyk miniaturowy L: - bez kabla do zaworów; - z kablem do przekaźnika/czujnika ciśnienia]
Przyłącze podciśnienia (V)	06 (Przyłącze wtykowe $\varnothing 6$ mm)
Przyłącze PE z gwintem wewnętrznym	Brak
Rodzaj długiej nakrętki zabezpieczającej obsługiwaną śrubokrętem	Brak
Zawór do regulacji przepływu zdmuchiwania	Brak
Wspólne przyłącze zdmuchiwania	Brak

DANE TECHNICZNE

Napięcie zasilania	5 (24V DC)
Typ przyłącza elektrycznego	wtyk miniaturowy L
Przyłącze PE z gwintem wewnętrznym	brak
Czujnik ciśnienia/cyfrowy przełącznik podciśnienia	P (czujnik ciśnienia 0 do -101 kPa, wyjście analogowe 1 do 5 V)
Kabel czujnika/przełącznika podciśnienia	z kablem
Kabel zaworów	bez kabla
Przyłącze podciśnienia (V)	06 (złączka wtykowa średnica D6)
Rodzaj długiej nakrętki zabezpieczającej obsługiwanej śrubokrętem	brak
Wspólne przyłącze zdmuchiwania	brak
Zawór do regulacji przepływu zdmuchiwania	brak
Zawór zasilania / zawór zdmuchiwania	K (NC/NC)

Nr kat.	ZK2Q00K5PL1A-06
---------	-----------------

Data wygenerowania podsumowania: 05.06.2026r, g. 15:19