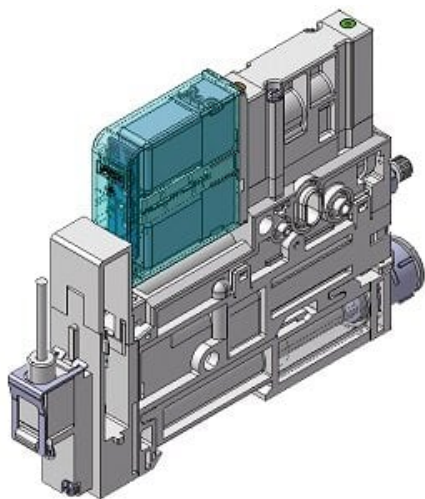




System pompy próżniowej do kolektora (ZK2Q00K5CCA-06) - SMC



**Numer artykułu SKU:
ZK2Q00K5CCA-06**

Numer artykułu producenta:

Czas wysyłki: 5 tygodni



OPIS PRODUKTU

Dane techniczne

Połączenie zaworu dopływowego i
zaworu zwalniającego

Zawór zasilający: N.C.; Zawór zwalniający: N.C.

Napięcie Nominalne

24 V DC

Wyłącznik ciśnieniowy do czujnika
próżni/ciśnienia

Przełącznik ciśnienia do próżni; Zakres ciśnienia: 0 do -101 kPa;
PNP 2 wyjścia, z funkcją wyboru jednostki

Złącze

Specyfikacja okablowania scentralizowanego (wtykowa); Dla
przełącznika ciśnienia do próżni: 2 m (przewód przyłączeniowy
z wtyczką); Zespół czujnika ciśnienia: 3 m (z przewodem
przyłączeniowym)

Port próżniowy (V)

Φ6 mm

Opcja a

Bez opcji

Opcja b

Bez opcji

Opcja c

Bez opcji

DANE TECHNICZNE

Napięcie zasilania	5 (24V DC)
Typ przyłącza elektrycznego	wspólne okablowanie (wewnętrzne)
Przyłącze PE z gwintem wewnętrznym	brak
Czujnik ciśnienia/cyfrowy przełącznik podciśnienia	C (cyfrowy przełącznik podciśnienia, 0 do -101 kPa, 2 wyjścia PNP, funkcja wyboru jednostek)
Kabel czujnika/przełącznika podciśnienia	z kablem
Kabel zaworów	bez kabla
Przyłącze podciśnienia (V)	06 (złączka wtykowa średnica D6)
Rodzaj długiej nakrętki zabezpieczającej obsługiwanej śrubokrętem	brak
Wspólne przyłącze zdmuchiwania	brak
Zawór do regulacji przepływu zdmuchiwania	brak
Zawór zasilania / zawór zdmuchiwania	K (NC/NC)

Nr kat.	ZK2Q00K5CCA-06
---------	----------------