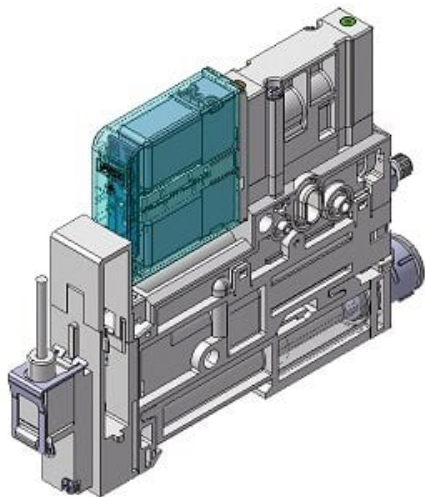




System pompy próżniowej do kolektora (ZK2Q00K5CCA-06-P) - SMC



**Numer artykułu SKU:
ZK2Q00K5CCA-06-P**

Numer artykułu producenta:

Czas wysyłki: 1-2 tygodnie



OPIS PRODUKTU

Dane techniczne

Zawór zasilania / zawór zdmuchiwania	K (N.C. / N.C.)
Napięcie zasilania	5 (24V DC)
Czujnik ciśnienia/cyfrowy przekaźnik podciśnienia	C (Cyfrowy przekaźnik podciśnienia / 0 do -101 kPa / 2 wyjścia PNP / funkcja wyboru jednostek)
Typ przyłącza elektr./kabel zaworów/kabel czujnika-przekaźnika podciśnienia	C [Wspólne okablowanie (wewnętrzne), wykonanie blokowe - bez kabla do zaworów - z kablem do czujnika/przekaźnika podciśnienia]
Przyłącze podciśnienia (V)	06 (Przyłącze wtykowe $\varnothing 6$ mm)
Przyłącze PE z gwintem wewnętrznym	Brak
Rodzaj długiej nakrętki zabezpieczającej obsługiwaną śrubokrętem	Brak
Zawór do regulacji przepływu zdmuchiwania	Brak
Wspólne przyłącze zdmuchiwania	P (Wspólne przyłącze zdmuchiwania, wykonanie do montażu blokowego)

DANE TECHNICZNE

Napięcie zasilania	5 (24V DC)
Typ przyłącza elektrycznego	wspólne okablowanie (wewnętrzne)
Przyłącze PE z gwintem wewnętrznym	brak
Czujnik ciśnienia/cyfrowy przełącznik podciśnienia	C (cyfrowy przełącznik podciśnienia, 0 do -101 kPa, 2 wyjścia PNP, funkcja wyboru jednostek)
Kabel czujnika/przełącznika podciśnienia	z kablem
Kabel zaworów	bez kabla
Przyłącze podciśnienia (V)	06 (złączka wtykowa średnica D6)
Rodzaj długiej nakrętki zabezpieczającej obsługiwanej śrubokrętem	brak
Wspólne przyłącze zdmuchiwania	P (Wspólne przyłącze zdmuchiwania, wykonanie do montażu blokowego)
Zawór do regulacji przepływu zdmuchiwania	brak
Zawór zasilania / zawór zdmuchiwania	K (NC/NC)

Nr kat.	ZK2Q00K5CCA-06-P
---------	------------------