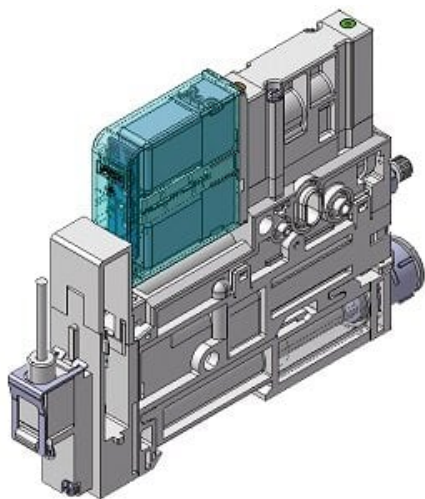




System pompy próżniowej do kolektora (ZK2Q00K5NC1A-08-J) - SMC



**Numer artykułu SKU:
ZK2Q00K5NC1A-08-J**

Numer artykułu producenta:

Czas wysyłki: 4 tygodnie



OPIS PRODUKTU

Dane techniczne

| | |
|---|--|
| Zawór zasilania / zawór zdmuchiwania | K (N.C. / N.C.) |
| Napięcie zasilania | 5 (24V DC) |
| Czujnik ciśnienia/cyfrowy przekaźnik podciśnienia | N (Bez czujnika / cyfrowego przekaźnika podciśnienia) |
| Typ przyłącza elektr./kabel zaworów/kabel czujnika-przekaźnika podciśnienia | C1 [Wspólne okablowanie (wewnętrzne), wykonanie blokowe - bez kabla do zaworów - bez kabla do czujnika/przekaźnika podciśnienia] |
| Przyłącze podciśnienia (V) | 08 (Przyłącze wtykowe $\varnothing 8$ mm) |
| Przyłącze PE z gwintem wewnętrznym | Brak |
| Rodzaj długiej nakrętki zabezpieczającej obsługiwaną śrubokrętem | Brak |
| Zawór do regulacji przepływu zdmuchiwania | J (blokowany nakrętką okrągłą) |
| Wspólne przyłącze zdmuchiwania | Brak |

DANE TECHNICZNE

| | |
|---|--|
| Napięcie zasilania | 5 (24V DC) |
| Typ przyłącza elektrycznego | wspólne okablowanie (wewnętrzne) |
| Przyłącze PE z gwintem wewnętrznym | brak |
| Czujnik ciśnienia/cyfrowy przełącznik podciśnienia | N (bez czujnika / cyfrowego przełącznika podciśnienia) |
| Kabel czujnika/przełącznika podciśnienia | bez kabla |
| Kabel zaworów | bez kabla |
| Przyłącze podciśnienia (V) | 08 (złączka wtykowa średnica D8 mm) |
| Rodzaj długiej nakrętki zabezpieczającej obsługiwanej śrubokrętem | brak |
| Wspólne przyłącze zdmuchiwania | brak |
| Zawór do regulacji przepływu zdmuchiwania | J (blokowany nakrętką okrągłą) |
| Zawór zasilania / zawór zdmuchiwania | K (NC/NC) |

Nr kat.

ZK2Q00K5NC1A-08-J

Data wygenerowania podsumowania: 06.06.2026r, g. 04:14