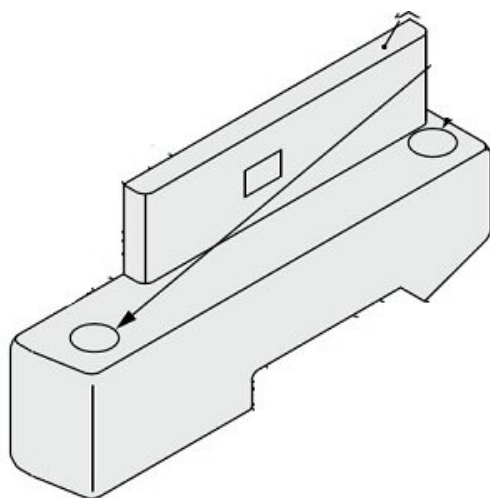




Blok końcowy, strona U, seria SZ3000-53-8A (SZ3000-53-8A) - SMC



**Numer artykułu SKU:
SZ3000-53-8A**

Numer artykułu producenta:

Czas wysyłki: Do 3-5 dni



OPIS PRODUKTU

DANE TECHNICZNE

Nr kat.

SZ3000-53-8A