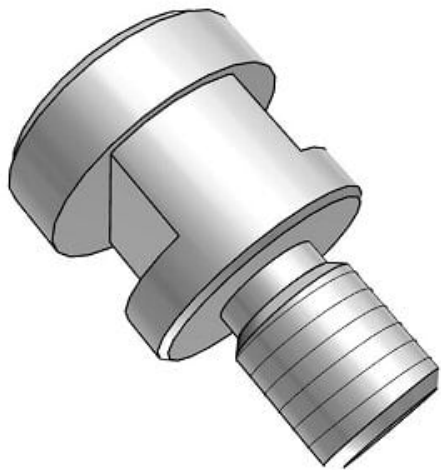




Przegub, gwint zewnętrzny M16x2, średnica 80 (YU-08) - SMC



Numer artykułu SKU:
YU-08

Numer artykułu producenta:

Czas wysyłki: Do 5-7 dni



OPIS PRODUKTU

Dane techniczne

Wspornik YU (łącznik)

Do śr. tłoka 08 (80 mm)

DANE TECHNICZNE

Do średnicy tłoka	08 (80 mm)	Nr kat.	YU-08
Wspornik	YU (łącznik)		