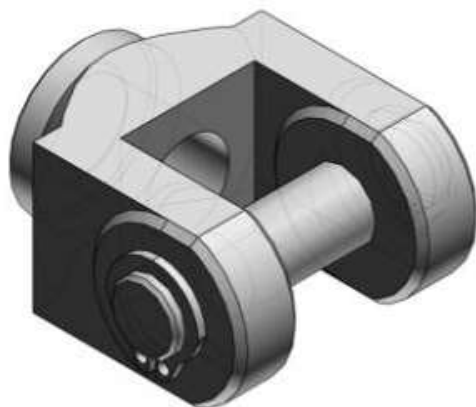




## Stalowy podwójny przegub kulowy (Y-G04SUS) - SMC



**Numer artykułu SKU:  
Y-G04SUS**

Numer artykułu producenta:  
-----

Czas wysyłki: Do 5-7 dni



### OPIS PRODUKTU

## Dane techniczne

Średnica tłoka Do śr. tłoka  $\varnothing$ 40 mm

### DANE TECHNICZNE

Średnica tłoka	40 mm	Nr kat.	Y-G04SUS
----------------	-------	---------	----------