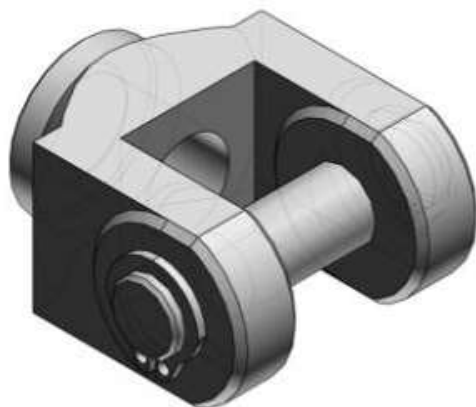




Stalowy przegub kulowy, średnica 50/6 (Y-G05SUS) - SMC



Numer artykułu SKU:
Y-G05SUS

Numer artykułu producenta:

Czas wysyłki: Do 3-5 dni



OPIS PRODUKTU

Dane techniczne

Średnica tłoka Do śr. tłoka \varnothing 50/63 mm

DANE TECHNICZNE

Średnica tłoka	50/63 mm	Nr kat.	Y-G05SUS
----------------	----------	---------	----------