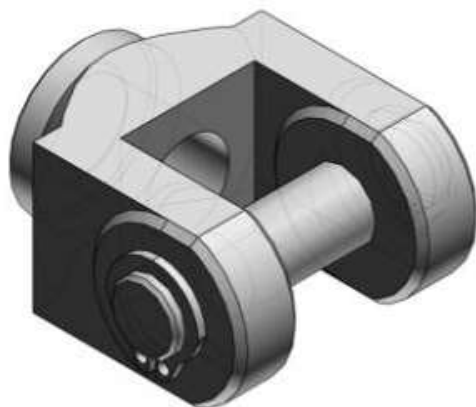




## Stalowy przegub kulowy, średnica 80 (Y-G08SUS) - SMC



**Numer artykułu SKU:  
Y-G08SUS**

Numer artykułu producenta:  
-----

Czas wysyłki: Do 5-7 dni



### OPIS PRODUKTU

## Dane techniczne

Średnica tłoka Do śr. tłoka  $\varnothing 80$  mm

### DANE TECHNICZNE

Średnica tłoka	80 mm	Nr kat.	Y-G08SUS
----------------	-------	---------	----------