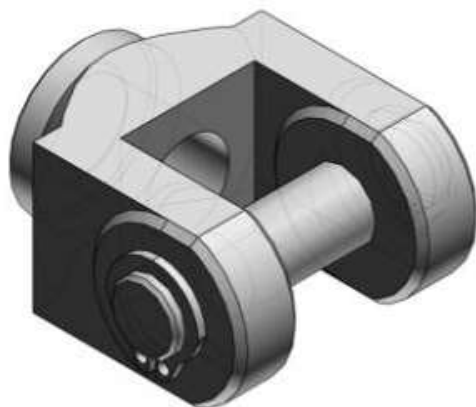




Stalowy przegub kulowy, średnica 100 (Y-G10SUS) - SMC



**Numer artykułu SKU:
Y-G10SUS**

Numer artykułu producenta:

Czas wysyłki: Do 5-7 dni



OPIS PRODUKTU

Dane techniczne

Średnica tłoka Do śr. tłoka \varnothing 100 mm

DANE TECHNICZNE

Średnica tłoka	100 mm	Nr kat.	Y-G10SUS
----------------	--------	---------	----------