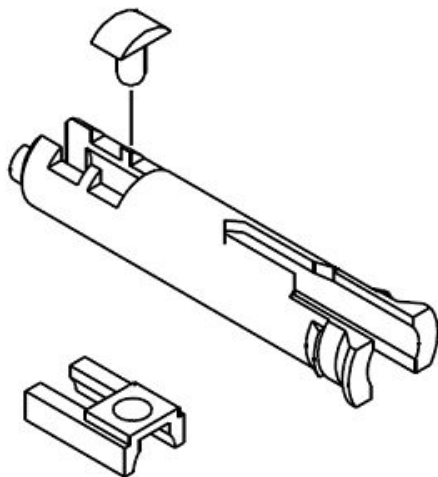




Jednostka montażowa przełącznika (P407060-1) - SMC



**Numer artykułu SKU:
P407060-1**

Numer artykułu producenta:

Czas wysyłki: 24-48h



OPIS PRODUKTU

DANE TECHNICZNE

Nr kat.

P407060-1