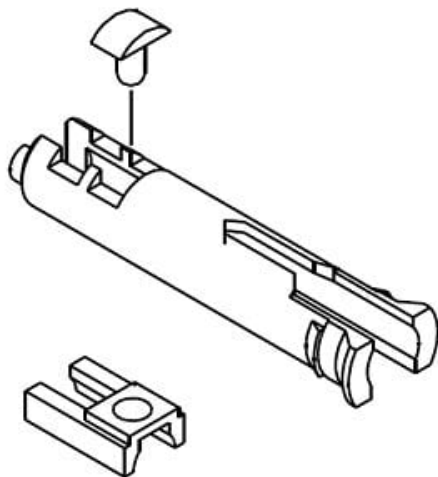




Jednostka montażowa przełącznika do MRHQ10 (P407090-1) - SMC



**Numer artykułu SKU:
P407090-1**

Numer artykułu producenta:

Czas wysyłki: Do 3-5 dni



OPIS PRODUKTU

DANE TECHNICZNE

Nr kat.

P407090-1