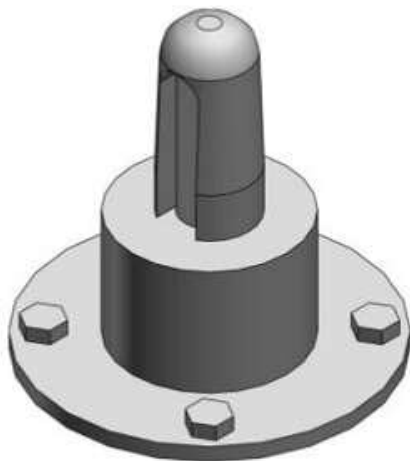




## Sworzeń prowadzący do siłownika CKQ (CKQG-R200S) - SMC



**Numer artykułu SKU:  
CKQG-R200S**

Numer artykułu producenta:  
-----

Czas wysyłki: 7 tygodni



## OPIS PRODUKTU

---

## DANE TECHNICZNE

Nr kat.

CKQG-R200S