



Najszerza
oferta
pneumatyki
w Polsce

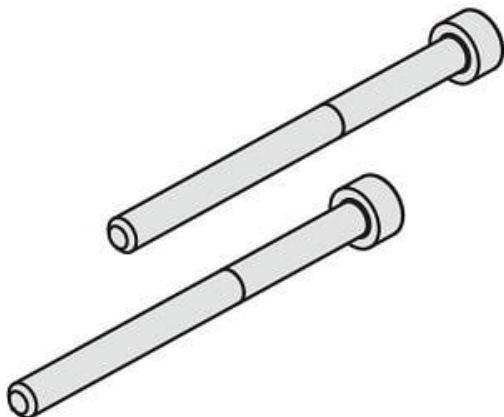


Szybka dostawa
24 h / 48 h



Biuro Obsługi Klienta
+48 71 799 45 81

Element montażowy do napinania śrub (ZK2-TB1-02-A) - SMC



Numer artykułu SKU:
ZK2-TB1-02-A

Numer artykułu producenta:

Czas wysyłki: 5 tygodni



OPIS PRODUKTU

Dane techniczne

Stacje zastosowania Do kolektora na 2 stanowiska

DANE TECHNICZNE

Nr kat.

ZK2-TB1-02-A