



Najszerza  
oferta  
pneumatyki  
w Polsce

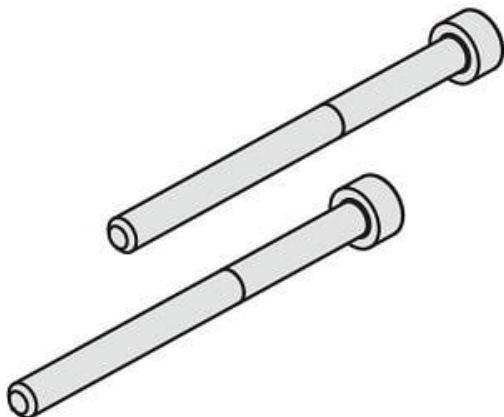


Szybka dostawa  
24 h / 48 h



Biuro Obsługi Klienta  
+48 71 799 45 81

## Element montażowy do napinania śrub (ZK2-TB1-09-A) - SMC



Numer artykułu SKU:  
**ZK2-TB1-09-A**

Numer artykułu producenta:

-----

Czas wysyłki: 5 tygodni



### OPIS PRODUKTU

## Dane techniczne

Stacje zastosowania Do kolektora na 9 stanowisk

### DANE TECHNICZNE

Nr kat.

ZK2-TB1-09-A