



Najszersza  
oferta  
pneumatyki  
w Polsce

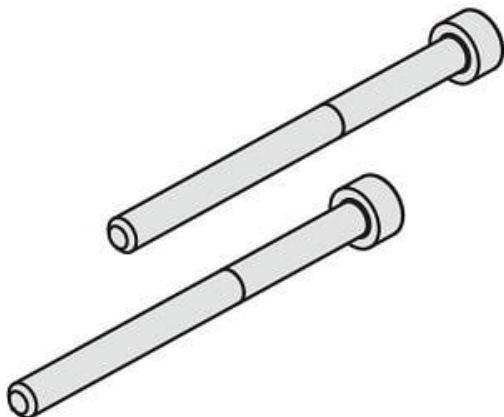


Szybka dostawa  
24 h / 48 h



Biuro Obsługi Klienta  
+48 71 799 45 81

## Element montażowy do napinania śrub (ZK2-TB1-10-A) - SMC



**Numer artykułu SKU:  
ZK2-TB1-10-A**

Numer artykułu producenta:  
-----

Czas wysyłki: 5 tygodni



### OPIS PRODUKTU

### DANE TECHNICZNE

Nr kat.

ZK2-TB1-10-A