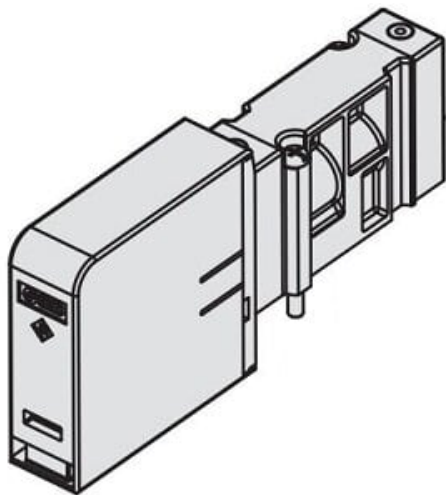




Zawór zasilający/zwalniający, 24VDC (ZK2-VAAJ5LOA-A) - SMC



**Numer artykułu SKU:
ZK2-VAAJ5LOA-A**

Numer artykułu producenta:

Czas wysyłki: 5 tygodni



OPIS PRODUKTU

DANE TECHNICZNE

Nr kat.

ZK2-VAAJ5LOA-A