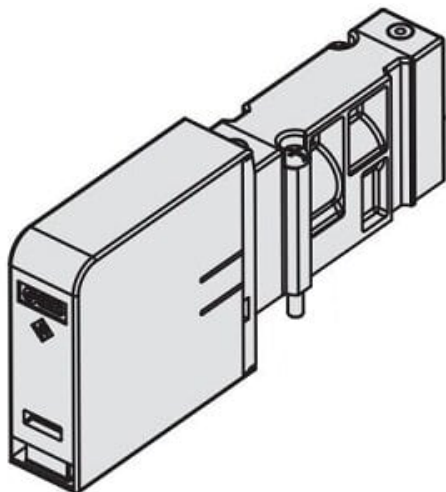




Zawór zasilający/zwalniający (ZK2-VAAK5LOA-A) - SMC



**Numer artykułu SKU:
ZK2-VAAK5LOA-A**

Numer artykułu producenta:

Czas wysyłki: 5 tygodni



OPIS PRODUKTU

Dane techniczne

System zastosowania	System wyrzutnika
Typ zaworu	Zawór zasilający N.C., Zawór zwalniający N.C.
Napięcie Nominalne	24 V DC
Typ okablowania	Okablowanie indywidualne: Bez zespołu złączy

DANE TECHNICZNE

Nr kat.

ZK2-VAAK5LOA-A