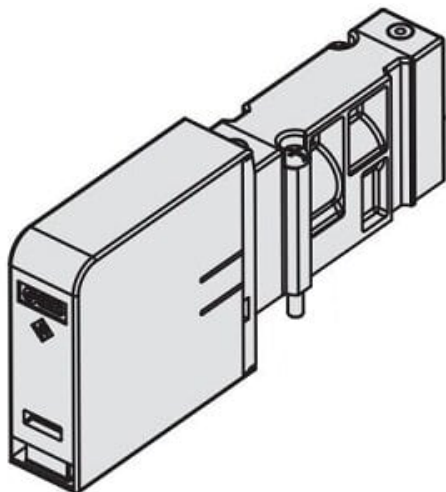




## Zawór zasilający/zwalniający, 24VDC (ZK2-VAAR5LA-A) - SMC



**Numer artykułu SKU:  
ZK2-VAAR5LA-A**

Numer artykułu producenta:  
-----

Tylko na zamówienie



### OPIS PRODUKTU

---

### DANE TECHNICZNE

Nr kat.

ZK2-VAAR5LA-A