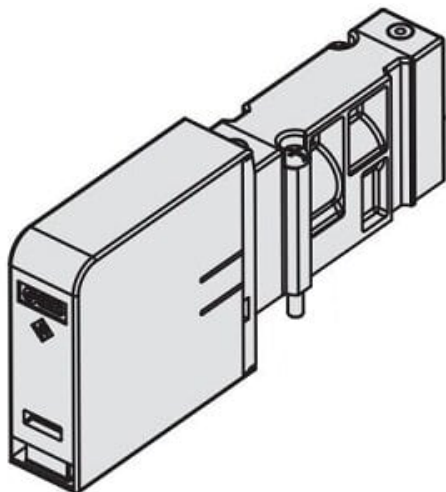




Zawór zasilający/zwalniający, 24VDC (ZK2-VAAK5LA-A) - SMC



**Numer artykułu SKU:
ZK2-VAAK5LA-A**

Numer artykułu producenta:

Tylko na zamówienie



OPIS PRODUKTU

DANE TECHNICZNE

Nr kat.

ZK2-VAAK5LA-A