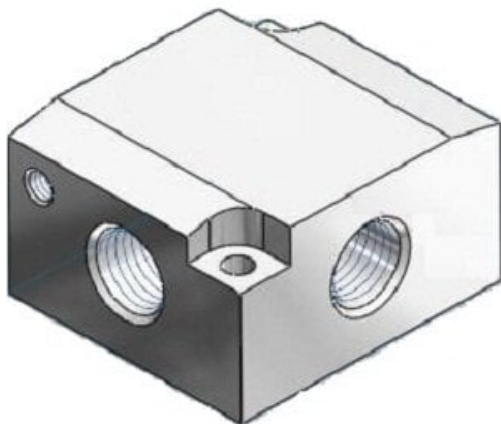




## Płyta montażowa do zaworu VP744 (VP700-202-2T) - SMC



**Numer artykułu SKU:**  
**VP700-202-2T**

Numer artykułu producenta:  
-----

Czas wysyłki: 4 tygodnie



## OPIS PRODUKTU

---

## DANE TECHNICZNE

Nr kat.

VP700-202-2T