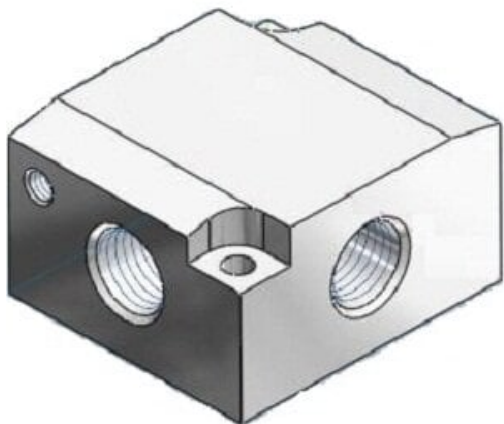




Płyta montażowa do zaworu VP744, G1/2 (VP700-202-2F) - SMC



**Numer artykułu SKU:
VP700-202-2F**

Numer artykułu producenta:

Czas wysyłki: 4 tygodnie



OPIS PRODUKTU

Dane techniczne

Seria VP744

Rozmiar portu VP344:1/4;VP544:3/8;VP744:1/2

Typ gwintu G

DANE TECHNICZNE

Nr kat.

VP700-202-2F