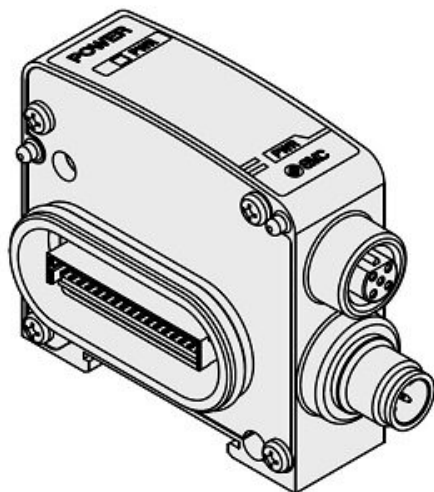




## Blok zasilający do EX9-OEP\* (EX9-PE1) - SMC



**Numer artykułu SKU:  
EX9-PE1**

Numer artykułu producenta:  
-----

Czas wysyłki: Do 5-7 dni



## OPIS PRODUKTU

# Dane techniczne

PE1 0

## DANE TECHNICZNE

Nr kat.

EX9-PE1