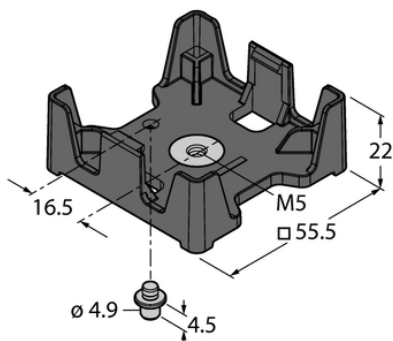




## Element TH-Q51T-HT - Turck



Numer artykułu SKU:  
**OC-TURCK040740**

Numer artykułu producenta:  
-----

Czas wysyłki: Do 2-3 dni

**TURCK**

## OPIS PRODUKTU

Typ akcesoriów      Wspornik montażowy  
Do użytku z          Znaczniki  
Wymiary konstrukcji 55.5 × 55.5 × 22 mm

## DANE TECHNICZNE

Nr kat.

OC-TURCK040740