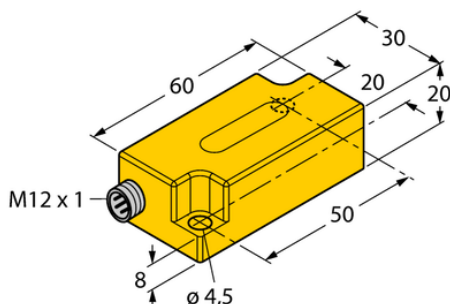




## Inklinometr B2N60H-Q20L60-2LU3-H1151/S97 - Turck



**Numer artykułu SKU:  
OC-TURCK001061**

Numer artykułu producenta:  
-----

Tylko na zamówienie

**TURCK**

### OPIS PRODUKTU

Measuring principle	Przyspieszenie
Zakres pomiarowy	-60...60°
Liczba osi pomiarowych	2
Wymiary konstrukcji	60 × 30 × 20 mm
Napięcie zasilania	10...30 V DC
Funkcja wyjścia	Wyjście analogowe
Napięcie wyjściowe	0.1...4.9 V
Połączenie elektryczne	Złącze, M12 × 1
Materiał obudowy	Tworzywo sztuczne, PC
Temperatura pracy	-40...+70 °C
Stopień ochrony	IP68/IP69K

### DANE TECHNICZNE

Nr kat.

OC-TURCK001061