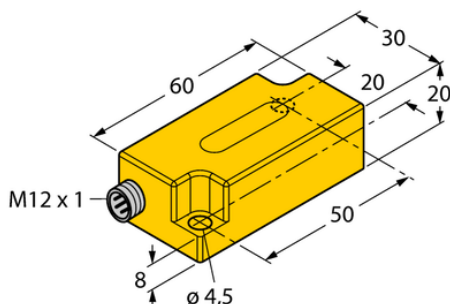




## Inklinometr B2N60H-Q20L60-2LI2-H1151/S97 - Turck



**Numer artykułu SKU:  
OC-TURCK001064**

Numer artykułu producenta:  
-----

Tylko na zamówienie

**TURCK**

### OPIS PRODUKTU

|                        |                       |
|------------------------|-----------------------|
| Measuring principle    | Przyspieszenie        |
| Zakres pomiarowy       | -60...60°             |
| Liczba osi pomiarowych | 2                     |
| Wymiary konstrukcji    | 60 × 30 × 20 mm       |
| Napięcie zasilania     | 10...30 V DC          |
| Funkcja wyjścia        | Wyjście analogowe     |
| wyjście prądowe        | 4...20 mA             |
| Połączenie elektryczne | Złącze, M12 × 1       |
| Materiał obudowy       | Tworzywo sztuczne, PC |
| Temperatura pracy      | -40...+70 °C          |
| Stopień ochrony        | IP68/IP69K            |

### DANE TECHNICZNE

Nr kat.

OC-TURCK001064