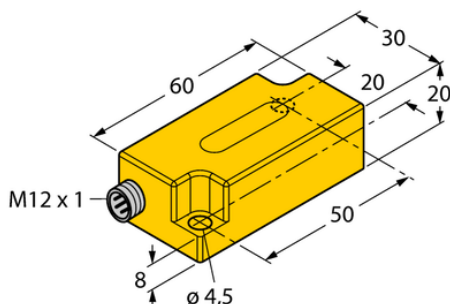




Inklinometr B1N360V-Q20L60-2LU3-H1151/3GD - Turck



**Numer artykułu SKU:
OC-TURCK001087**

Numer artykułu producenta:

Tylko na zamówienie

TURCK

OPIS PRODUKTU

Measuring principle	Przyspieszenie
Zakres pomiarowy	0...360°
Liczba osi pomiarowych	1
Wymiary konstrukcji	60 × 30 × 20 mm
Napięcie zasilania	10...30 V DC
Funkcja wyjścia	Wyjście analogowe
Napięcie wyjściowe	0.1...4.9 V
Połączenie elektryczne	Złącze, M12 × 1
Materiał obudowy	Tworzywo sztuczne, PC
Temperatura pracy	-30...+70 °C
Stopień ochrony	IP68/IP69K
Certyfikaty	ATEX II 3 D, ATEX II 3 G

DANE TECHNICZNE

Nr kat.

OC-TURCK001087