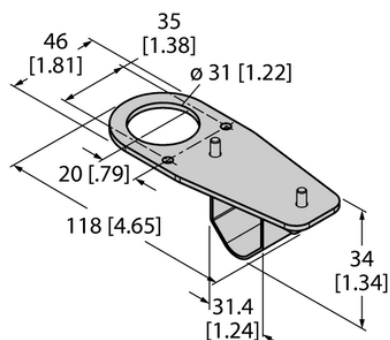




Element SMB30FVK - Turck



Numer artykułu SKU:
OC-TURCK011586

Numer artykułu producenta:

Tylko na zamówienie

TURCK

OPIS PRODUKTU

Typ akcesoriów Wspornik montażowy
Do użytku z Czujniki cylindryczne

DANE TECHNICZNE

Nr kat.

OC-TURCK011586