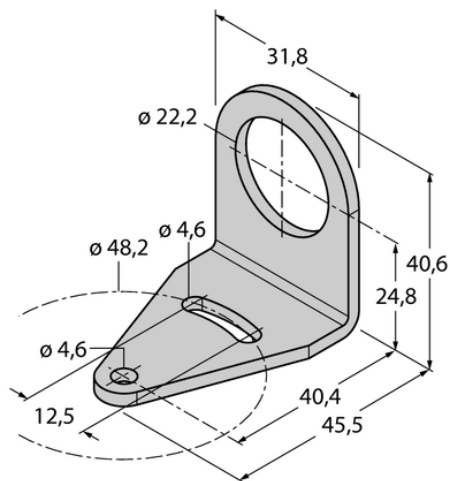




Element SMB22A - Turck



**Numer artykułu SKU:
OC-TURCK012366**

Numer artykułu producenta:

Czas wysyłki: Do 2-3 dni

TURCK

OPIS PRODUKTU

Typ akcesoriów Wspornik montażowy

DANE TECHNICZNE

Nr kat.

OC-TURCK012366