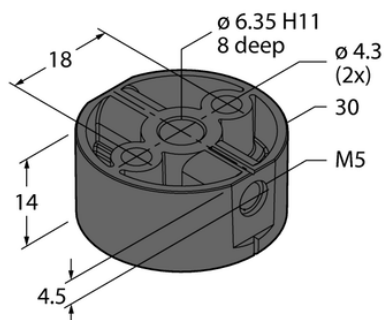




Element P2-RI-QR20 - Turck



**Numer artykułu SKU:
OC-TURCK002615**

Numer artykułu producenta:

Tylko na zamówienie

TURCK

OPIS PRODUKTU

| | |
|-------------------|-----------------------|
| Typ akcesoriów | Element pozycjonujący |
| Do użytku z | Enkodery |
| Materiał obudowy | Tworzywo sztuczne, PC |
| Temperatura pracy | -40...+85 °C |
| Stopień ochrony | IP68/IP69K |

DANE TECHNICZNE

Nr kat.

OC-TURCK002615