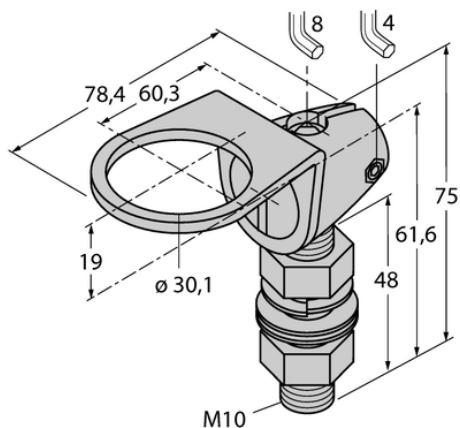




Element SMB30FAM10 - Turck



**Numer artykułu SKU:
OC-TURCK004238**

Numer artykułu producenta:

Czas wysyłki: Do 2-3 dni

TURCK

OPIS PRODUKTU

Typ akcesoriów Wspornik montażowy
Do użytku z Czujniki cylindryczne
Wymiary konstrukcji 78.4 × 75 mm

DANE TECHNICZNE

Nr kat.

OC-TURCK004238