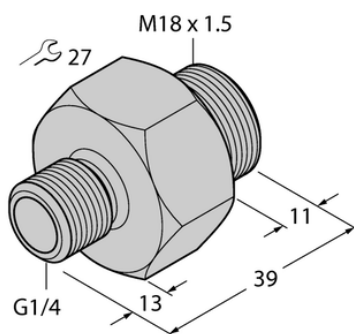




## Element FCA-FCST-G1/4-A4 - Turck



**Numer artykułu SKU:  
OC-TURCK038169**

Numer artykułu producenta:  
-----

Tylko na zamówienie

**TURCK**

## OPIS PRODUKTU

Typ akcesoriów	Wkręcany adapter
Do użytku z	Czujniki przepływu
Podłączenie procesowe	Gwint męski G 1/4"

## DANE TECHNICZNE

Nr kat.

OC-TURCK038169