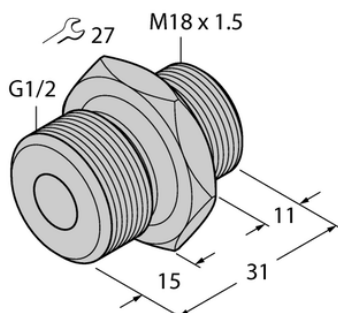




Element FCA-FCST-G1/2-A4 - Turck



Numer artykułu SKU:
OC-TURCK038170

Numer artykułu producenta:

Tylko na zamówienie

TURCK

OPIS PRODUKTU

Typ akcesoriów	Wkręcany adapter
Do użytku z	Czujniki przepływu
Podłączenie procesowe	Gwint męski G 1/2"

DANE TECHNICZNE

Nr kat.

OC-TURCK038170