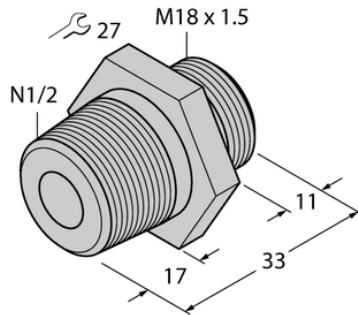




Element FCA-FCST-N1/2-A4 - Turck



**Numer artykułu SKU:
OC-TURCK038172**

Numer artykułu producenta:

Czas wysyłki: Do 2-3 dni

TURCK

OPIS PRODUKTU

Typ akcesoriów	Wkręcany adapter
Do użytku z	Czujniki przepływu
Podłączenie procesowe	Gwint męski 1/2" NPT

DANE TECHNICZNE

Nr kat.

OC-TURCK038172